



Professional HEAVY
DUTY
GLA 18VH-7500

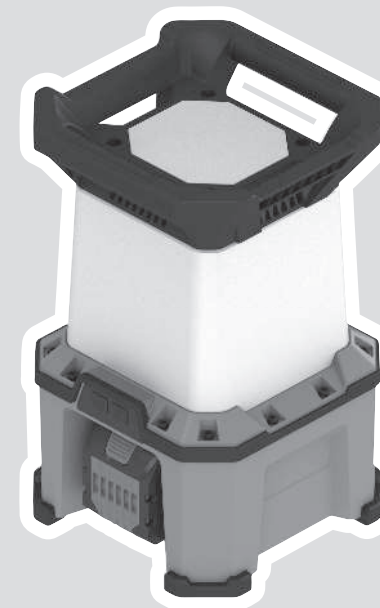
Robert Bosch Power Tools GmbH
70538 Stuttgart
GERMANY

www.bosch-pt.com

1 609 92A 9RE (2026.01) TAG / 13



1 609 92A 9RE



nl Oorspronkelijke gebruiksaanwijzing







Nederlands

Veiligheidsaanwijzingen

Veiligheidsaanwijzingen voor lampen



Lees alle veiligheidsaanwijzingen en instructies. Het niet naleven van de veiligheidsaanwijzingen en instructies kan elektrische schokken, brand en/of zware verwondingen veroorzaken.

Bewaar alle veiligheidsaanwijzingen en instructies voor toekomstig gebruik.

- ▶ Lees alle veiligheidsaanwijzingen en instructies die bij de accu of het elektrische gereedschap waarmee de accu werd geleverd, zijn gevoegd goed door, en neem hier goed nota van.
- ▶ **Ga zorgvuldig met de lamp om.** De lamp produceert een sterke hitte die tot een verhoogd brand- en explosiegevaar leidt.
- ▶ **Werk met de lamp niet in een omgeving waar ontplofingsgevaar heerst.**
- ▶ **Druk na het automatisch uitschakelen van de lamp niet meer op de aan/uitschakelaar.** De accu kan anders beschadigd worden. Zorg ervoor dat de accu geladen en de lamp afgekoeld is, voordat u de lamp weer inschakelt.
- ▶ **De lichtbron in de lamp mag uitsluitend worden vervangen door de fabrikant of gekwalificeerd geschoold personeel.**



0,2 m **Houd tussen de lamp en alle verlichte oppervlakken en voorwerpen de minimumafstand aan.** Als deze afstand kleiner wordt, dan kunnen de verlichte voorwerpen oververhit raken.

- ▶ **Dek de lampkop niet af, terwijl de lamp in gebruik is.** De lampkop wordt tijdens gebruik warm en kan brandwonden veroorzaken, wanneer deze hitte wordt opgestuwd.
- ▶ **Neem bij het vervoeren en opbergen de accu uit de lamp of trek de stekker uit het stopcontact.** De lamp kan warm worden.
- ▶ **Gebruik een aardlekschakelaar als u de lamp in een vochtige omgeving op netstroom gebruikt.** Het gebruik van een aardlekschakelaar vermindert het risico van een elektrische schok.
- ▶ **Zeker de lamp bij gebruik op grotere hoogte voldoende met valbeveiligingsmiddelen.** Zo kunnen materiële schade en persoonlijk letsel bij per ongeluk omlaagvallen van de lamp worden vermeden.
- ▶ **Bevestig de acculamp niet aan elektrische leidingen of andere onveilige objecten.** Er bestaat brand- en verwondingsgevaar.
- ▶ **Als de lamp met een ophanghaak is bevestigd, belast deze dan niet met extra gewicht en controleer of deze goed vastzit.** Ophanghaken zijn uitsluitend ontworpen voor het dragen van de lamp inclusief geplaatste accu. Bij extra gewicht zou de lamp kunnen breken of vallen.

- ▶ **Als de acculamp met de magneet of de ophanghaak is bevestigd, beweeg dan noch de acculamp noch het object waaraan deze is bevestigd.** De acculamp zou kunnen vallen.
- ▶ **Gebruik de lamp niet als zitgelegenheid of als opstapje.** U kunt de lamp beschadigen.
- ▶ **Vermijd ophoping van stof op de werkplek.** Stof kan gemakkelijk ontbranden.
- ▶ **Bij beschadiging en verkeerd gebruik van de accu kunnen er dampen vrijkomen. De accu kan branden of exploderen.** Zorg voor de aanvoer van frisse lucht en zoek bij klachten een arts op. De dampen kunnen de luchtwegen irriteren.
- ▶ **Bij verkeerd gebruik of een beschadigde accu kan brandbare vloeistof uit de accu lekken. Voorkom contact daarmee. Spoel bij onvoorzien contact met water af. Wanneer de vloeistof in de ogen komt, dient u bovendien een arts te raadplegen.** Gelekte accuvloeistof kan tot huidirritaties of verbrandingen leiden.
- ▶ **Door spitse voorwerpen, zoals bijv. spijkers of schroevendraaiers, of door krachtinwerking van buitenaf kan de accu beschadigd worden.** Er kan een interne kortsluiting ontstaan en de accu doen branden, roken, exploderen of oververhitten.
- ▶ **Houd de niet-gebruikte accu uit de buurt van paperclips, munten, sleutels, spijkers, schroeven of andere kleine metalen voorwerpen die overbrugging van de contacten zouden kunnen veroorzaken.** Kortsluiting tussen de accucontacten kan brandwonden of brand tot gevolg hebben.
- ▶ **Open de accu niet.** Er bestaat gevaar voor kortsluiting.



Bescherm de accu tegen hitte, bijvoorbeeld ook tegen voortdurend zonlicht, vuur, vuil, water en vocht. Er bestaat gevaar voor explosie en kortsluiting.



- ▶ **Laad de accu's alleen op met oplaadapparaten die door de fabrikant aangeraden worden.** Door een oplaadapparaat dat voor een bepaald type accu geschikt is, bestaat bij gebruik met andere accu's brandgevaar.
- ▶ **Gebruik de accu alleen in producten van de fabrikant.** Alleen zo wordt de accu tegen gevaarlijke overbelasting beschermd.

Beschrijving van product en werking

Neem de afbeeldingen in het voorste gedeelte van de gebruiksaanwijzing in acht.

Beoogd gebruik

De acculamp is bestemd voor het mobiel, ruimtelijk en tijdelijk verlichten binnenshuis en is niet geschikt voor de algemene ruimteverlichting.

Afgebeelde componenten

De componenten zijn genummerd zoals in de afbeelding van de lamp op de pagina met afbeeldingen.

- (1) Draaggreep
 - (2) Lampkop
 - (3) USB Type-C®-aansluiting
 - (4) Stroomaansluiting
 - (5) Statiefopname 5/8"
 - (6) Statiefopname GLT 300-40
 - (7) Ophanghaak
 - (8) Bevestigingszone valbeveiligingsmiddel
 - (9) Accu^{a)}
 - (10) Accuhouder
 - (11) Accu-ontgrendelingsstoets^{a)}
 - (12) Aan/uit-schakelaar
 - (13) Lichtbereikknop
- a) **Dit toebehoren wordt niet standaard meegeleverd.**

Technische gegevens

Lamp	GLA 18VH-7500	
Productnummer	3 601 DA5 0..	
Max. nominaal opgenomen vermogen bij werking op elektriciteitsnet	W	100
Max. nominaal opgenomen vermogen bij werking op accu	W	100
Kleurweergave-index	> 80	
Type USB-aansluiting	USB Type-C® ^{A)}	
– Uitgangsspanning	V=	5,0-9,0
– Uitgangsstroom	A	1,67-3,0
Totale lichtstroom ^{B)}		
– stand 1	lm	2500
– stand 2	lm	5000
– stand 3	lm	7500
Isolatieklasse	□/II	
Werking op accu		
Brandduur, ca. ^{B)(C)}	min/Ah	12
Aanbevolen omgevingstemperatuur bij het opladen	°C	0 ... +35
Aanbevolen omgevingstemperatuur tijdens werking ^{D)} en bij opslag	°C	-20 ... +40
Compatibele accu's	GBA18V... GBA 18V... ProCORE18V... EXPERT18V... EXBA18V... CORE18V...	
Aanbevolen opladers	GAL18... GAL 18... GAL 36...	

Lamp	GLA 18VH-7500
	GAL12V/18... GAL 12V/18... GAX 18... EXAL18...

- A) USB Type-C® en USB-C® zijn handelsmerken van het USB Implementers Forum.
 - B) Gemeten bij 20–25 °C met accu **ProCORE18V 4.0Ah**
 - C) bij maximale helderheid incl. resterende looptijd in gedimde modus
 - D) beperkt vermogen bij temperaturen < 0 °C
- Waarden kunnen afhankelijk van product variëren en onderhevig zijn aan toepassings- en omgevingsvoorwaarden. Meer informatie vindt u op www.bosch-professional.com/wac.
- De kleurweergave van de verlichte objecten kan vervalst worden. Het product beschikt over een lichtbron van energie-efficiëntieklasse E.

Energievoorziening

De energievoorziening van de lamp kan plaatsvinden via een **Bosch** 18V Li-Ion-accu **(9)** of via een IEC-stekker via de stroomaansluiting **(4)**.

Werking op netstroom

- ▶ **Gebruik de lamp niet met een beschadigde kabel.** Vervang een beschadigde kabel door een geschikte IEC-kabel. **Bosch** biedt geschikte kabels aan.
- ▶ **De energievoorziening van de lamp vindt plaats via het elektriciteitsnet zodra een IEC-kabel wordt aangesloten, ongeacht of er een accu is geplaatst.**

Open de afdekking van de stroomaansluiting **(4)**. Steek de IEC-kabel in de bus van de stroomaansluiting **(4)**. Sluit de IEC-kabel op het elektriciteitsnet aan. De lamp kan nu worden gebruikt.

Sluit ter bescherming tegen vuil de afdekking van de stroomaansluiting **(4)** weer, wanneer u de IEC-kabel verwijderd.

Accu

Bosch verkoopt lampen ook zonder accu. Of bij de levering van uw lamp een accu inbegrepen is, kunt u zien op de verpakking.

Accu opladen

- ▶ **Gebruik alleen de in de technische gegevens vermelde oplaadapparaten.** Alleen deze oplaadapparaten zijn afgestemd op de bij uw acculamp gebruikte Li-Ion-accu.

Aanwijzing: lithium-ion-accu's worden vanwege internationale transportvoorschriften gedeeltelijk geladen geleverd. Om het volledige vermogen van de accu te waarborgen, laadt u vóór het eerste gebruik de accu volledig op.

Accu plaatsen

Schuif de geladen accu in de accuhouder tot deze is vastgeklikt.

Accu verwijderen



Voor het verwijderen van de accu drukt u op de accu-ontgrendelingstoets en trekt u de accu uit het elektrische gereedschap. **Gebruik daarbij geen geweld.**

De accu beschikt over 2 vergrendelingsstanden die moeten voorkomen dat de accu bij onbedoeld indrukken van de accu-ontgrendelingstoets uit het elektrische gereedschap valt. Zolang de accu in het elektrische gereedschap is geplaatst, wordt deze door een veer op de juiste plaats gehouden.

Accu-oplaadaanduiding

Aanwijzing: Niet elk accutype beschikt over een oplaadaanduiding.

De groene LED's van de accu-oplaadaanduiding geven de laadtoestand van de accu aan. Uit veiligheidsoverwegingen is het opvragen van de laadtoestand alleen bij stilstaand elektrisch gereedschap mogelijk.

Druk op de toets voor de oplaadaanduiding  of , om de laadtoestand aan te geven. Dit is ook mogelijk, wanneer de accu is weggenomen.

Als er na het drukken op de toets voor de oplaadaanduiding geen LED brandt, dan is de accu defect en moet vervangen worden.

Accutype GBA 18V... | GBA18V...



LED	Capaciteit
Permanent licht 3 × groen	60–100 %
Permanent licht 2 × groen	30–60 %
Permanent licht 1 × groen	5–30 %
Knipperlicht 1 × groen	0–5 %

Accutype ProCORE18V... | EXPERT18V... | EXBA18V... | CORE18V...



LED	Capaciteit
Permanent licht 5 × groen	80–100 %
Permanent licht 4 × groen	60–80 %
Permanent licht 3 × groen	40–60 %
Permanent licht 2 × groen	20–40 %
Permanent licht 1 × groen	5–20 %
Knipperlicht 1 × groen	0–5 %

Accu-oplaadaanduiding (lamp)


Bij ingeschakelde lamp bij werking op accu geven de vijf LED's van de accu-oplaadaanduiding de laadtoestand van de accu aan.


Bij werking op net wordt de laadtoestand van de accu niet aangegeven.

Risicoherkenning accudefect


EXPERT18V... | EXBA18V...

De LED's van de accu-oplaadaanduidingen kunnen naast de laadtoestand van de accu het risico voor een accudefect aangeven.

Om de functie te activeren houdt u de toets voor de oplaadaanduiding  3 seconden lang ingedrukt. De analyse van de accu wordt aangegeven door een looplicht van de accu-oplaadaanduiding. Het resultaat wordt aangegeven op de accu-oplaadaanduiding.

 **1 LED:** de accu heeft een hoog defectrisico.

Vermogen en looptijd kunnen al verminderd zijn. Er wordt aangeraden de accu te vervangen.

 **5 LED's:** de accu bevindt zich in goede staat met een gering defectrisico.

Let op: de inschatting van een accudefect werkt in twee trappen en biedt een vereenvoudigde beoordeling van de toestand. De accu wordt ofwel beoordeeld als zijnde in goede staat of vertoont een verhoogd defectrisico. Er wordt geen percentage van de accutoestand aangegeven.

Aanwijzingen voor de optimale omgang met de accu

Bescherm de accu tegen vocht en water.

Bewaar de accu alleen bij een temperatuur tussen –20 °C en 50 °C. Laat de accu bijvoorbeeld in de zomer niet in de auto liggen.

Reinig de ventilatieopeningen van de accu af en toe met een zachte, schone en droge doek.

Een duidelijk kortere gebruiksduur na het opladen duidt erop dat de accu versleten is en moet worden vervangen.

Neem de aanwijzingen met betrekking tot afvalverwijdering in acht.

Gebruik

Plaatsen

Plaats de lamp op een stabiele, vlakke ondergrond. Zorg dat de lamp stevig staat.

In-/uitschakelen en helderheid instellen

Aan/uit-schakelaar	Functie
1 × drukken	Lamp inschakelen, lage helderheid
2 × drukken	Lamp inschakelen, gemiddelde helderheid
3 × drukken	Lamp inschakelen, volledige helderheid
4 × drukken	Lamp uitschakelen

Als de lamp ca. 5 minuten was ingeschakeld, dan wordt deze onmiddellijk uitgeschakeld als de knop opnieuw wordt ingedrukt.

Lichtbereik instellen

Met de lichtbereikknop **(13)** stelt u het lichtbereik op 360° of 180° in.

Temperatuurafhankelijke beveiliging tegen overbelasting

Bij overschrijden van de toegestane gebruikstemperatuur wordt eerst de helderheid gereduceerd, voordat de lamp ter bescherming eventueel uitschakelt. Laat de lamp afkoelen en schakel de lamp weer in.

Externe USB-apparaten opladen

Met behulp van de USB-aansluiting kunt u de acculooptijd van verschillende op accu werkende USB-apparaten, zoals bijv. mobiele telefoon, MP3-speler of tablet, verlengen.

► **Zorg ervoor dat uw externe USB-apparaat met de USB-aansluiting opgeladen kan worden. Neem hiervoor goed nota van de informatie in „Technische gegevens“.**

- Steek de laadkabel van uw USB-apparaat in de USB-bus (3).
- Druk op de Aan-toets om te activeren.

Om energie te sparen, wordt de USB-aansluiting 2 uur na beëindiging van het opladen of loskoppelen van de laadkabel automatisch gedeactiveerd.

Aanwijzingen voor werkzaamheden

Kort voordat de lamp vanwege een lege accu uitschakelt, knippert deze drie keer en brandt deze met verlaagde helderheid.

Ophanghaak

Met de ophanghaak (7) kunt u de lamp ophangen.

► **Gebruik de ophanghaak niet om objecten dichterbij te halen.** De ophanghaak of de lamp zou kunnen breken.

Bevestigen op het statief (BT 160/BT 170 HD/BT 300 HD)

Met de statiefopname (5) kunt u de acculamp op een statief schroeven.

Verbind de acculamp stevig met het statief. Zorg ervoor dat de acculamp niet kan losraken en/of omlaag kan vallen.

Zorg dat het statief stabiel staat.

Bevestigen op het statief (GLT 300-40)

Met de statiefsnelopname (6) kunt u de lamp op een statief monteren.

Steek de lamp op het statief.

Zorg dat het statief stabiel staat.

Valbeveiligingsmiddel bevestigen

Aanwijzing: Om de lamp tegen vallen te beveiligen, moet een voor het systeemgewicht geschikt valbeveiligingsmiddel worden gebruikt. De maximaal toegestane lengte van het valbeveiligingsmiddel bedraagt 0,5 m.

Gebruik als valbeveiligingsmiddel bij voorkeur een met de ankersteekknop aan de handgreep bevestigde bandlus of een valbeveiligingsmiddel met valdemper.

Neem bij het bevestigen van het valbeveiligingsmiddel absoluut goed nota van de gebruiksaanwijzing ervan.

► **Kies het vaste aanslagpunt zodanig dat de lamp bij een val vrij in de valbeveiliging kan vallen, zonder daarbij de gebruiker in gevaar te brengen. Bevestig de andere kant van het valbeveiligingsmiddel absoluut aan een stabiele structuur (bijv. gebouw of steiger).**

Het valbeveiligingsmiddel moet vrij bewegend zijn en mag uitsluitend in de toegestane bevestigingszone (8) aan de lamp bevestigd zijn.

Onderhoud en service

Onderhoud en reiniging

► **Neem de accu vóór alle werkzaamheden aan de lamp (bijv. montage, onderhoud enz.) en vóór het vervuilen en opbergen uit de lamp.** Bij per ongeluk bedienen van de aan/uit-schakelaar bestaat gevaar voor letsel.

De lamp is onderhoudsvrij en bevat geen onderdelen die vervangen of onderhouden moeten worden.

Reinig het kunststof venster van de lamp alleen met een droge, zachte doek, om beschadigingen te voorkomen. Gebruik geen reinigings- of oplosmiddelen.

Klantenservice en gebruiksadvis

Nederland

Tel.: (076) 579 54 54

Vermeld bij vragen en bestellingen van vervangingsonderdelen altijd het uit tien cijfers bestaande productnummer volgens het typeplaatje van het product.

Afvalverwijdering

Lampen, accu's, accessoires en verpakkingen moeten op een voor het milieu verantwoorde wijze gerecycled worden.



Gooi lampen en accu's/batterijen niet bij het huisvuil!

Alleen voor landen van de EU:

Afgedankte elektrische en elektronische apparaten of verbruikte accu's/batterijen moeten apart ingezameld en op een voor het milieu verantwoorde wijze afgevoerd worden. Maak gebruik van de hiervoor bestemde inzamelingsystemen. Een verkeerde afvoer kan vanwege mogelijk aanwezige gevaarlijke stoffen schadelijk voor het milieu en de gezondheid zijn.

Productgegevensinformatie conform verordening (EU) 2023/2854

Verboden producten of gerelateerde diensten genereren gegevens tijdens het gebruik ervan. De volgende hoofdstukken geven informatie over de gegenereerde gegevens bij het product en hoe toegang kan worden verkregen tot de productgegevens.

Soort productgegevens

Het product kan bij het gebruik ervan de volgende soorten gegevens genereren. De daadwerkelijke gegenereerde gegevens zijn afhankelijk van het betreffende gebruik van het product.

- Gebruiksduur
- Batterijgegevens
- Onderdeeltemperaturen
- Activering van functies
- Uitval- en servicegebeurtenissen
- Applicatie-informatie

Logging van productgegevens

Informatie over het verzamelen van productgegevens en archivering van gegevens:

- Minder dan 1 kB productgegevens worden in het logboek geschreven.
- Het product is in staat productgegevens op het toestel op te slaan, terwijl het product ingeschakeld is.

Toegang tot gegevens en gegevensformaat

Informatie over hoe gegevens door de gebruiker kunnen worden opgevraagd of aangevraagd:

- Binnen de EU kan de gebruiker de productgegevens via de Bosch Power Tools Service (e-mail: PT-Service.EU-DataAct@de.bosch.com) aanvragen, wanneer de gebruiker het product naar een Bosch Service opstuurt en/of
- Wanneer het product een draadloze interface ter beschikking stelt, kan de gebruiker via de betreffende mobiele toepassing van Bosch Power Tools direct toegang krijgen tot de productgegevens.
- De gegevens worden beschikbaar gesteld in een gangbaar en machineleesbaar formaat (bijvoorbeeld JSON).

Legal Information and Licenses

Apache 2.0

CMSIS_5, v5.9.0

Copyright 2009-2020 Arm Limited. All rights reserved.

Licensed under the Apache License, Version 2.0 (the "License"); you may not use this file except in compliance with the License.

You may obtain a copy of the License at

<http://www.apache.org/licenses/LICENSE-2.0>

Unless required by applicable law or agreed to in writing, software distributed under the License is distributed on an "AS IS" BASIS, WITHOUT WARRANTIES OR CONDITIONS OF ANY KIND, either express or implied. See the License for the specific language governing permissions and limitations under the License.

Apache 2.0 License

Version 2.0, January 2004

<http://www.apache.org/licenses/>

TERMS AND CONDITIONS FOR USE, REPRODUCTION, AND DISTRIBUTION

1. Definitions.

"License" shall mean the terms and conditions for use, reproduction, and distribution as defined by Sections 1 through 9 of this document.

"Licensor" shall mean the copyright owner or entity authorized by the copyright owner that is granting the License.

"Legal Entity" shall mean the union of the acting entity and all other entities that control, are controlled by, or are under common control with that entity. For the purposes of this definition, **"control"** means (i) the power, direct or indirect, to cause the direction or management of such entity, whether by contract or otherwise, or (ii) ownership of fifty percent (50%) or more of the outstanding shares, or (iii) beneficial ownership of such entity.

"You" (or **"Your"**) shall mean an individual or Legal Entity exercising permissions granted by this License.

"Source" form shall mean the preferred form for making modifications, including but not limited to software source code, documentation source, and configuration files.

"Object" form shall mean any form resulting from mechanical transformation or translation of a Source form, including but not limited to compiled object code, generated documentation, and conversions to other media types.

"Work" shall mean the work of authorship, whether in Source or Object form, made available under the License, as indicated by a copyright notice that is included in or attached to the work (an example is provided in the Appendix below).

"Derivative Works" shall mean any work, whether in Source or Object form, that is based on (or derived from) the Work and for which the editorial revisions, annotations, elaborations, or other modifications represent, as a whole, an original work of authorship. For the purposes of this License, Derivative Works shall not include works that remain separable from, or merely link (or bind by name) to the interfaces of, the Work and Derivative Works thereof.

"Contribution" shall mean any work of authorship, including the original version of the Work and any modifications or additions to that Work or Derivative Works thereof, that is intentionally submitted to Licensor for inclusion in the Work by the copyright owner or by an individual or Legal Entity authorized to submit on behalf of the copyright owner. For the purposes of this definition, **"submitted"** means any form of electronic, verbal, or written communication sent to the Licensor or its representatives, including but not limited to communication on electronic mailing lists, source code control systems, and issue tracking systems that are managed by, or on behalf of, the Licensor for the purpose of discussing and improving the Work, but excluding communication that is conspicuously marked or otherwise designated in writing by the copyright owner as **"Not a Contribution."**

"Contributor" shall mean Licensor and any individual or Legal Entity on behalf of whom a Contribution has been received by Licensor and subsequently incorporated within the Work.

2. Grant of Copyright License. Subject to the terms and conditions of this License, each Contributor hereby grants to You a perpetual, worldwide, non-exclusive, no-charge, royalty-free, irrevocable copyright license to reproduce, prepare Derivative Works of, publicly display, publicly perform, sublicense, and distribute the Work and such Derivative Works in Source or Object form.

3. Grant of Patent License. Subject to the terms and conditions of this License, each Contributor hereby grants to You a perpetual, worldwide, non-exclusive, no-charge, royalty-free, irrevocable (except as stated in this section) patent license to make, have made, use, offer to sell, sell, import, and otherwise transfer the Work, where such license applies only to those patent claims licensable by such Contributor that are necessarily infringed by their Contribution(s) alone or by combination of their Contribution(s) with the Work to which such Contribution(s) was submitted. If You institute patent litigation against any entity (including a cross-claim or counterclaim in a lawsuit) alleging that the Work or a Contribution incorporated within the Work constitutes direct or contributory patent infringement, then any patent licenses granted to You under this License for that Work shall terminate as of the date such litigation is filed.

4. Redistribution. You may reproduce and distribute copies of the Work or Derivative Works thereof in any medium, with or without modifications, and in Source or Object form, provided that You meet the following conditions:

- You must give any other recipients of the Work or Derivative Works a copy of this License; and
- You must cause any modified files to carry prominent notices stating that You changed the files; and
- You must retain, in the Source form of any Derivative Works that You distribute, all copyright, patent, trademark, and attribution notices from the Source form of the Work, excluding those notices that do not pertain to any part of the Derivative Works; and
- If the Work includes a **"NOTICE"** text file as part of its distribution, then any Derivative Works that You distribute must include a readable copy of the attribution notices contained within such NOTICE file, excluding those notices that do not pertain to any part of the Derivative Works, in at least one of the following places: within a NOTICE text file distributed as part of the Derivative Works; within the Source form or documentation, if provided along with the Derivative Works; or, within a display generated by the Derivative Works, if and wherever such third-party notices normally appear. The contents of the NOTICE file are for informational purposes only and do not modify the License. You may add Your own attribution notices within Derivative Works that You distribute, alongside or as an addendum to the NOTICE text from the Work, provided that such additional attribution notices cannot be construed as modifying the License. You may add Your own copyright statement to Your modifications and may provide additional or different license terms and conditions for use, reproduction, or distribution of Your modifications, or for any such Derivative Works as a whole, provided Your use, reproduction, and distribution of the Work otherwise complies with the conditions stated in this License.

5. Submission of Contributions. Unless You explicitly state otherwise, any Contribution intentionally submitted for inclusion in the Work by You to the Licensor shall be under the terms and conditions of this License, without any additional terms or conditions. Notwithstanding the above, nothing herein shall supersede or modify the terms of any separate license agreement you may have executed with Licensor regarding such Contributions.

6. Trademarks. This License does not grant permission to use the trade names, trademarks, service marks, or product names of the Licensor,

except as required for reasonable and customary use in describing the origin of the Work and reproducing the content of the NOTICE file.

7. Disclaimer of Warranty. Unless required by applicable law or agreed to in writing, Licensor provides the Work (and each Contributor provides its Contributions) on an "AS IS" BASIS, WITHOUT WARRANTIES OR CONDITIONS OF ANY KIND, either express or implied, including, without limitation, any warranties or conditions of TITLE, NON-INFRINGEMENT, MERCHANTABILITY, or FITNESS FOR A PARTICULAR PURPOSE. You are solely responsible for determining the appropriateness of using or redistributing the Work and assume any risks associated with Your exercise of permissions under this License.

8. Limitation of Liability. In no event and under no legal theory, whether in tort (including negligence), contract, or otherwise, unless required by applicable law (such as deliberate and grossly negligent acts) or agreed to in writing, shall any Contributor be liable to You for damages, including any direct, indirect, special, incidental, or consequential damages of any character arising as a result of this License or out of the use or inability to use the Work (including but not limited to damages for loss of goodwill, work stoppage, computer failure or malfunction, or any and all other commercial damages or losses), even if such Contributor has been advised of the possibility of such damages.

9. Accepting Warranty or Additional Liability. While redistributing the Work or Derivative Works thereof, You may choose to offer, and charge a fee for, acceptance of support, warranty, indemnity, or other liability obligations and/or rights consistent with this License. However, in accepting such obligations, You may act only on Your own behalf and on Your sole responsibility, not on behalf of any other Contributor, and only if You agree to indemnify, defend, and hold each Contributor harmless for any liability incurred by, or claims asserted against, such Contributor by reason of your accepting any such warranty or additional liability.

END OF TERMS AND CONDITIONS

startup_ARMCM0plus.s , V1.01

CMSIS Core Device Startup File for ARMCM0plus Device Series

Copyright (c) 2012 ARM LIMITED

All rights reserved.

Redistribution and use in source and binary forms, with or without modification, are permitted provided that the following conditions are met:

- Redistributions of source code must retain the above copyright notice, this list of conditions and the following disclaimer.
- Redistributions in binary form must reproduce the above copyright notice, this list of conditions and the following disclaimer in the documentation and/or other materials provided with the distribution.
- Neither the name of ARM nor the names of its contributors may be used to endorse or promote products derived from this software without specific prior written permission.

THIS SOFTWARE IS PROVIDED BY THE COPYRIGHT HOLDERS AND CONTRIBUTORS "AS IS" AND ANY EXPRESS OR IMPLIED WARRANTIES, INCLUDING, BUT NOT LIMITED TO, THE IMPLIED WARRANTIES OF MERCHANTABILITY AND FITNESS FOR A PARTICULAR PURPOSE ARE DISCLAIMED. IN NO EVENT SHALL COPYRIGHT HOLDERS AND CONTRIBUTORS BE LIABLE FOR ANY DIRECT, INDIRECT, INCIDENTAL, SPECIAL, EXEMPLARY, OR CONSEQUENTIAL DAMAGES (INCLUDING, BUT NOT LIMITED TO, PROCUREMENT OF SUBSTITUTE GOODS OR SERVICES; LOSS OF USE, DATA, OR PROFITS; OR BUSINESS INTERRUPTION) HOWEVER CAUSED AND ON ANY THEORY OF LIABILITY, WHETHER IN CONTRACT, STRICT LIABILITY, OR TORT (INCLUDING NEGLIGENCE OR OTHERWISE) ARISING IN ANY WAY OUT OF THE USE OF THIS SOFTWARE, EVEN IF ADVISED OF THE POSSIBILITY OF SUCH DAMAGE.

Warranty Disclaimer

This product contains Open Source Software components which underly Open Source Software Licenses. Please note that Open Source

Licenses contain disclaimer clauses. The text of the Open Source Licenses that apply are included in this manual under "Legal Information and Licenses".

Servicekontakte
Service Contacts
Contacts de Service
Contactos de Servicio



<https://www.bosch-pt.com/serviceaddresses>

Garantiebedingungen
Guarantee Conditions
Conditions de Garantie
Condiciones de Garantía



<https://www.bosch-pt.com/guarantee/202601>